



# TechBook

## În.k500

tastatură color  
intuitivă



---

Compact

---

Control complet al  
culturilor Versatilitate





## Cuprins

Avertismente .....	2
Introducere .....	3
Prezentare generală .....	4
- in.k500 dimensiuni .....	4
Instalare .....	5
- Instalarea in.k500 .....	5
- Șablon de găurire .....	6
- Note de instalare .....	7
- Conectarea tastaturii in.k500 la pachetul spa .....	7
- Erori de instalare .....	8
- Mesaj de pornire .....	8
Conectarea in.stream, in.tune și in.stream 2 la pachetul spa .....	9
- in.stream .....	9
- in.tune .....	9
- in.stream 2 .....	9
Funcțiile tastaturii .....	10
- Configurația tastaturii in.k500 .....	10
- Tasta de reglare .....	10
- Tasta de mod .....	10
- Putere .....	10
- Ecranul principal .....	10
- Porniți sau opriți accesoriile .....	11
- Temperatura apei .....	11
- Setări .....	12
- Îngrijirea apei .....	13
- Moduri de îngrijire a apei .....	13
- Modificarea orarelor .....	14
- Pompă de căldură .....	14
- Modurile pompei de căldură .....	15
- Audio .....	16
- in.clear-200 / versiune legată .....	16
- Întreținere .....	17
- Amintiri de întreținere .....	17
- Standby .....	17
- Data și ora .....	18
- Setări pentru tastatură .....	18
- WiFi (numai in.touch) .....	19
- Config .....	20
- Restaurare/Configurare audio .....	21
- Despre .....	21
- operațiunea in.tune .....	22
- operațiunea in.stream .....	23
- operațiune in.stream 2 .....	24
- funcții in.clear .....	25
- funcții in.mix .....	26
Mesaje de eroare .....	27
Matrice de caracteristici .....	28
Specificații .....	29



## Avertism ente



### AVERTISMENTE

Înainte de a instala sau de a conecta unitatea, vă rugăm să citiți următoarele.

**NERESPECTAREA URMĂTOARELOR AVERTISMENTE POATE SCURTA SEMNIFICATIV DURATA DE VIAȚĂ A PRODUSULUI ȘI POATE DUCE LA DEFEȚIUNI, PRECUM ȘI LA CONDIȚII PERICULOASE\*. BUNUL SIMȚ TREBUIE SĂ PREVALEZE ÎNTOTDEAUNA ATUNCI CÂND SE EVALUEAZĂ INSTALAREA ȘI/SAU UTILIZAREA ORICĂRUI CONTROL ELECTRONIC ÎNTR-O APLICAȚIE FINALĂ.**

- RESPECTAȚI CONDIȚIILE DE MEDIU ENUMERATE LA SFÂRȘITUL CĂRȚII TEHNICE.
- ACEASTĂ UNITATE TREBUIE SĂ FIE INSTALATĂ DE CĂTRE PERSONAL CALIFICAT.
- NUMAI PERSONALUL CALIFICAT TREBUIE SĂ EFECTUEZE ÎNTREȚINEREA ACESTEI UNITĂȚI. ÎN INTERIOR NU EXISTĂ PIESE CARE POT FI REPARATE DE CĂTRE UTILIZATOR.
- ACEASTĂ UNITATE TREBUIE SĂ FIE INSTALATĂ PE O SUPRAFAȚĂ CURATĂ ȘI PLANĂ.
- GARNITURA DE PE PARTEA DIN SPATE A UNITĂȚII VA ÎMPIEDICA INFILTRAREA APEI ÎN INTERIOR, ÎN SPATELE SUPRAFEȚEI MONTATE. ÎN CAZUL ÎN CARE GARNITURA ESTE DETERIORATĂ, ETANȘAȚI PARTEA DIN SPATE A UNITĂȚII CU SILICON PENTRU A EVITA ORICE INFILTRAȚIE ÎN SPATELE SUPRAFEȚEI MONTATE.
- ACEASTĂ UNITATE TREBUIE SĂ FIE MONTATĂ PE MARGINEA EXTERIOARĂ A SPA-ULUI. CONSULTAȚI SECȚIUNEA DE INSTALARE PENTRU DETALII.
- PARTEA DIN SPATE A ACESTEI UNITĂȚI NU TREBUIE SĂ FIE ÎNCHISĂ ÎNTR-UN MOD CARE SĂ PROVOACE ACUMULAREA DE APĂ. CONSULTAȚI SECȚIUNEA DE INSTALARE PENTRU DETALII.

\* STARE PERICULOASĂ:

O STARE POTENȚIAL DĂUNĂTOARE ȘI/SAU PERICULOASĂ PENTRU OPERATOR SAU PENTRU ÎMPREJURIMI. ACEASTA INCLUDE, DAR NU SE LIMITEAZĂ LA: INCENDII, INUNDAȚII SAU ALTE DAUNE PROVOCATE DE APĂ, DEFEȚIUNI DIELECTRICE (PREZENȚA UNEI TENSIUNI RIDICATE) ETC.

## ÎNȚREȚINERE

Dacă aveți probleme, nu încercați să reparați singur unitatea. Returnați-o la distribuitor sau la stația de service pentru reparații

## PIESE ACCESORII

Asigurați-vă că utilizați numai piesele accesorii specificate. Utilizarea altor piese decât cele desemnate poate deteriora intern această unitate sau poate să nu o instaleze în siguranță la locul ei. Acest lucru poate cauza slăbirea pieselor, ceea ce poate duce la pericole sau la defectarea produsului.

## ELIMINAREA PRODUSULUI

Aparatul (sau produsul) trebuie să fie eliminat separat, în conformitate cu legislația locală în vigoare privind eliminarea deșeurilor.





---

## Cuprins

in.xm2, in.xe, in.yt, in.yj și in.ye cu o revizuire compatibilă a software-ului.

Aeware®, Gecko® și siglele respective sunt mărci comerciale înregistrate ale Gecko Alliance Group.  
in.k500™, in.xm2™, in.xe™, in.yt™, in.ye™, in.yj™, in.tune™, in.stream™ și in.therm™,  
și siglele respective sunt mărci comerciale ale Gecko Alliance Group.

Toate celelalte nume de produse sau de companii care pot fi menționate în această publicație sunt mărci comerciale, mărci comerciale sau mărci înregistrate ale proprietarilor respectivi.





## În.k500

tastatură color intuitivă

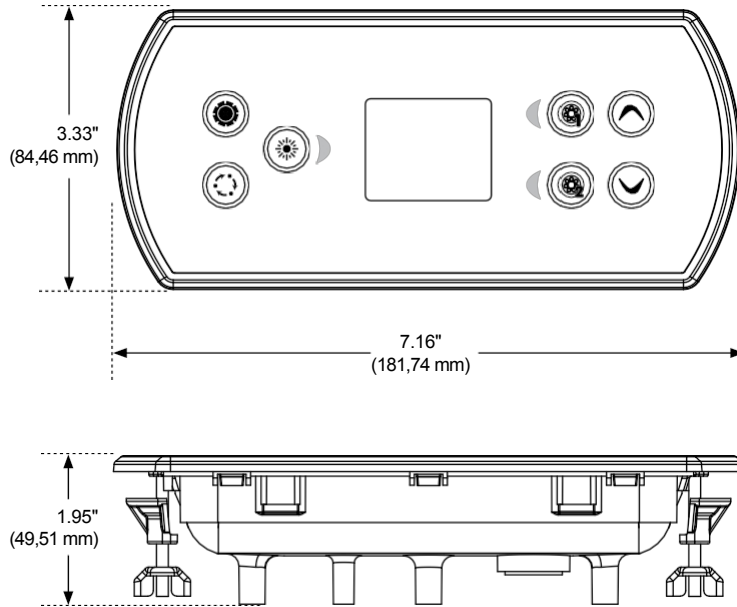
In.k500 este construit cu toate caracteristicile excelente pe care le-ați apreciat la in.k800, dar într-un pachet mai mic.

Este discret, compact și discret și frumos. Economisiți spațiu fără a renunța la funcție.



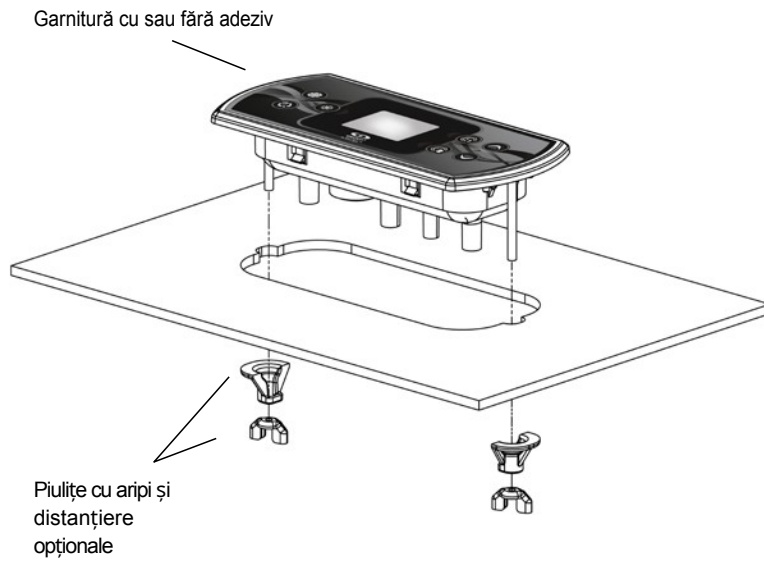


**Prezentare  
e  
generală  
in.k500 dimensiuni**



## Instalare

### Instalarea in.k500



Pentru a instala in.k500, utilizați șablonul de găurire furnizat în această

secțiune. Determinați locația de montare și lipiți șablonul pe locația aleasă.

Tăiați o deschidere conform șablonului.

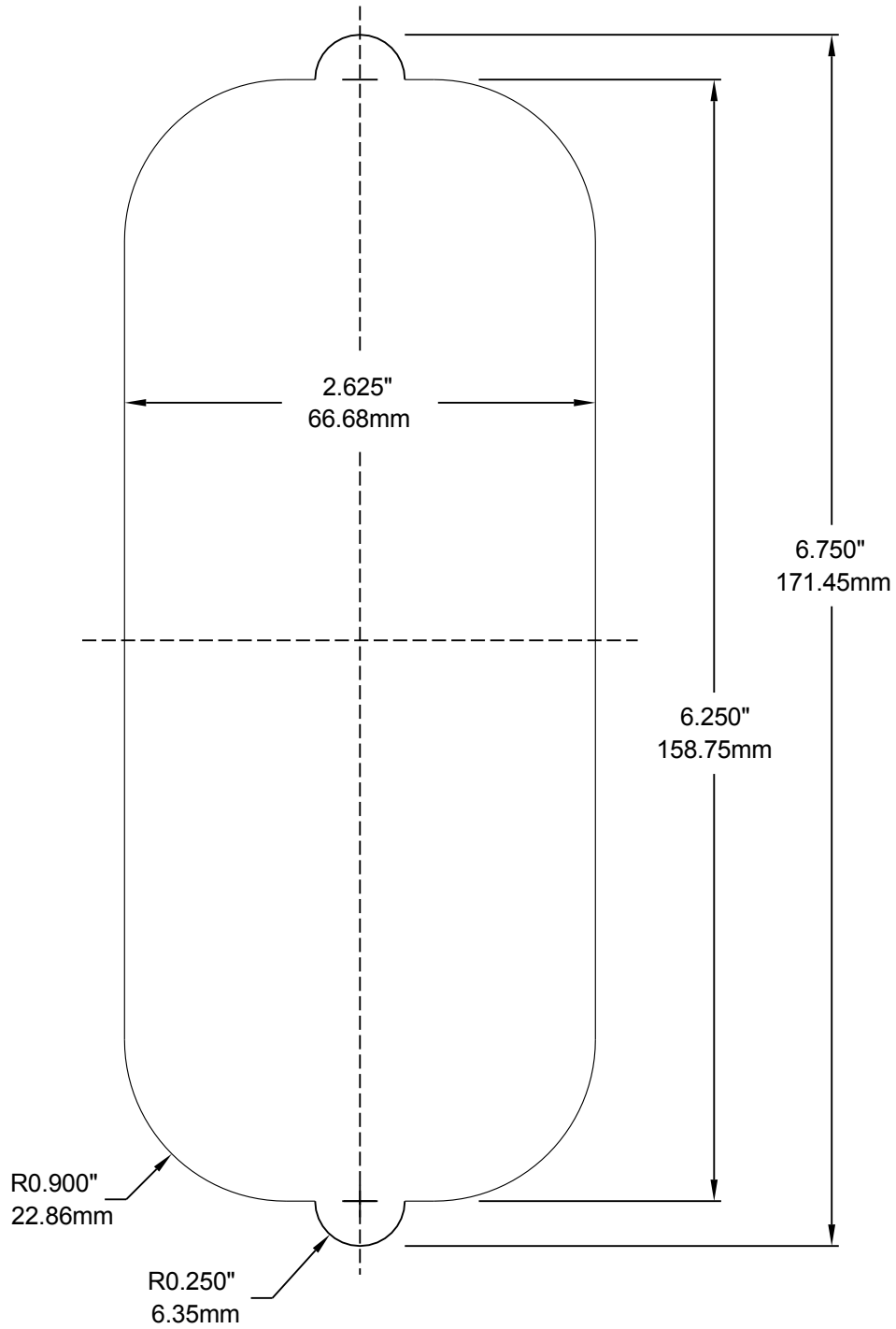
Curățați suprafața de instalare și desprindeți garnitura adezivă de pe partea din spate a tastaturii.

Introduceți tastatura și aliniați-o corect, apoi asigurați-vă că este bine lipită prin apăsarea ușoară și uniformă pe întreaga suprafață.



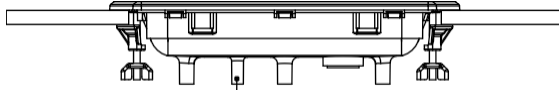
## Instalare

### Șablon de găurire

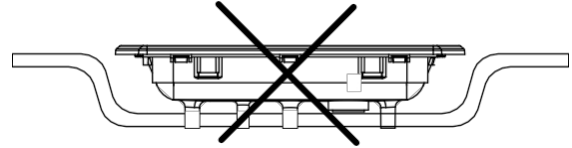


## Instalare

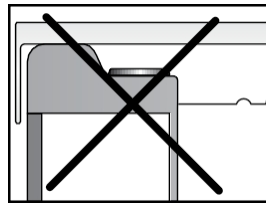
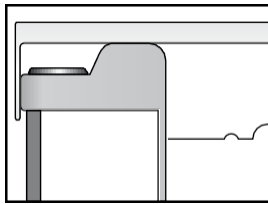
### Instalare note



Orificiul de aerisire de pe spatele tastaturii nu trebuie să fie blocat.

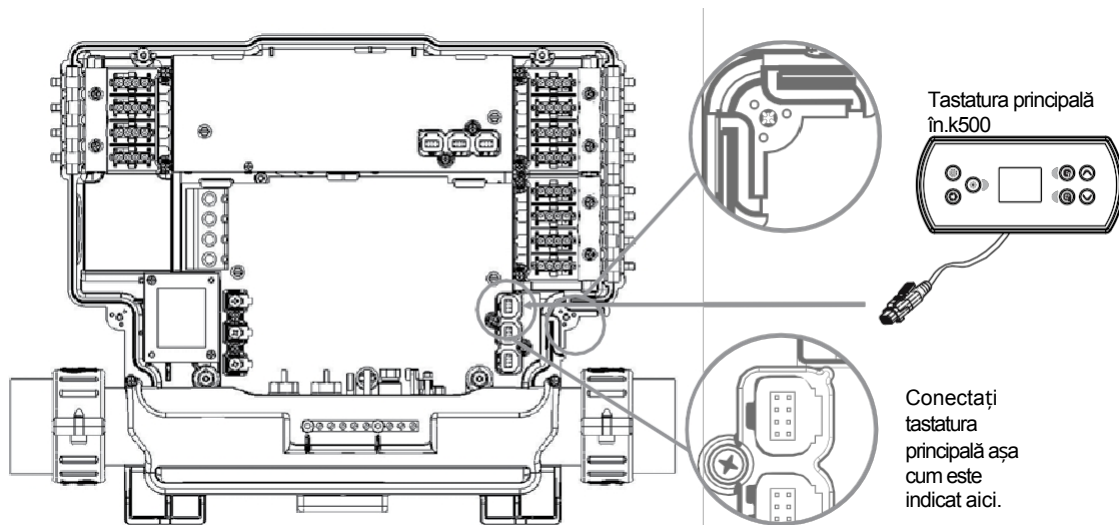


Partea din spate a in.k500 nu trebuie să fie închisă unde se poate aduna apa, ci trebuie să fie tăiată.



in.k500 trebuie să fie instalat pe marginea exterioară a căzii cu hidromasaj, astfel încât să nu fie supus umezelii prinse de capac.

### Conectarea tastaturii in.k500 la pachetul spa



Notă: opriți întotdeauna alimentarea înainte de a conecta un accesoriu la pachetul spa.

Pentru a conecta tastatura, scoateți capacul, apoi introduceți conectorul in.link în conectorul corespunzător al tastaturii (așa cum este ilustrat). Treceți cablul prin unul dintre canalele turnate de descărcare de tensiune din partea dreaptă jos a pachetului spa (conform ilustrației). Umpleți spațiul rămas cu garniturile de spumă furnizate. Nu uitați să înlocuiți capacul și toate șuruburile (cuplați-le la un cuplu maxim de 8 in. lb (0,9 N.m)).



## Instalare

### Instalare erori

La conectarea in.k500 la pachetul spa, este posibil să apară unul dintre următoarele mesaje de eroare:



Vă rugăm să urmați instrucțiunile din mesaj sau să contactați dealerul dumneavoastră pentru mai multe informații.

### Mesaj de pornire

Tastatura in.k500 nu stochează data și ora. Când in.k500 pornește după o pierdere de tensiune, un mesaj va solicita utilizatorului să reprogrameze data și ora.



**Notă:**

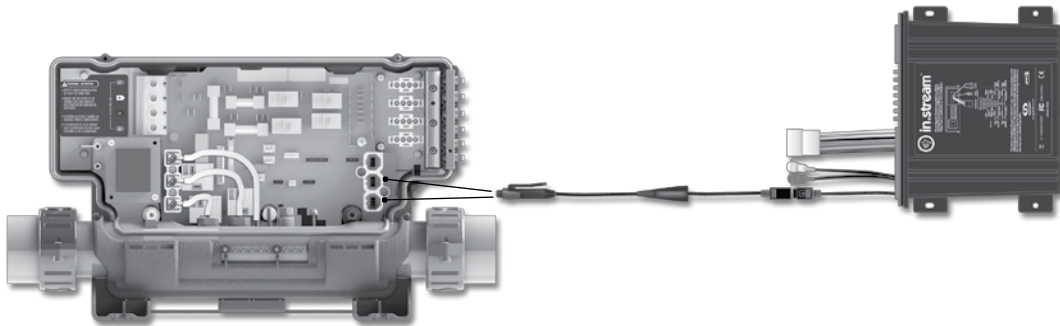
Cu in.k500 echipat cu un ceas în timp real (RTC): Dacă alimentarea cu energie electrică a fost întreruptă timp de câteva ore, acest mesaj nu va apărea.

## Conectarea in.stream, in.tune și in.stream 2 la pachetul spa

Consultați secțiunea Reinițializare din fabrică/Configurare audio pentru detalii privind configurarea audio.

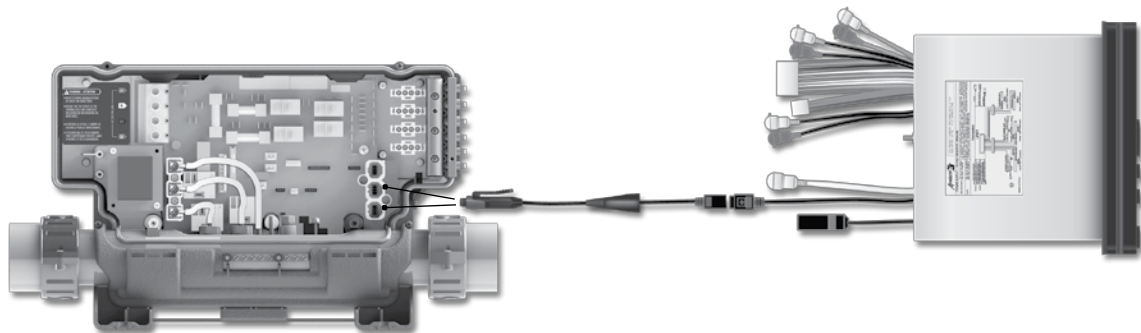
### in.stream

Utilizați cablul adaptor (nr. de referință 9920-400976) pentru a conecta fluxul de intrare la portul CO al pachetului spa.



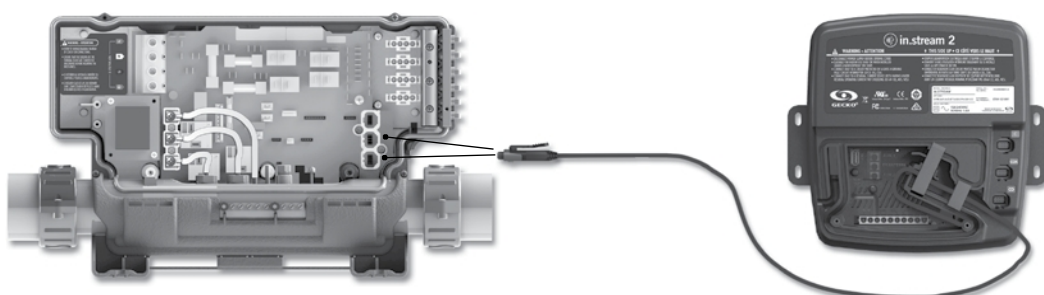
### in.tune

Utilizați cablul adaptor (nr. de referință 9920-400976) pentru a conecta in.tune la portul CO al pachetului spa.



### in.stream 2

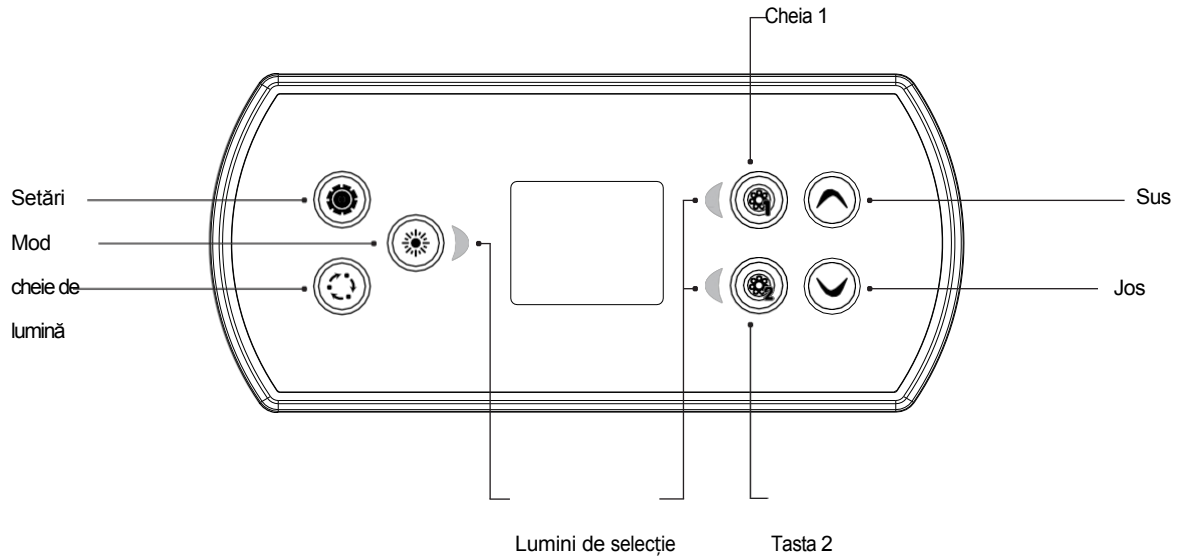
Utilizați cablul CO (nr. de referință 9920-401244) pentru a conecta in.stream 2 la portul CO al pachetului spa.





## Funcțiile tastaturii

### tastatura in.k500 layout



*\*Funcțiile pentru tastele 1 și 2 vor depinde de configurația de nivel scăzut a sistemului dumneavoastră.*

### Setări Tasta

O singură apăsare vă oferă acces la un meniu pentru a gestiona setările spa-ului dumneavoastră. Consultați secțiunea de setări pentru detalii despre meniul de setări.

### Mod tasta

Apăsarea succesivă a tastei Mode va da acces la controlul diferitelor accesorii opționale ale spa-ului dumneavoastră, cum ar fi Audio și altele. Rețineți că, dacă un accesoriu nu este prezent în configurația spa-ului dumneavoastră, meniul acestuia nu va apărea.

Consultați următoarea secțiune pentru a obține detalii despre accesoriile posibile și funcționalitățile detaliate ale acestora. Ecranul va reveni la modul spa dacă nu se apasă nicio tastă timp de 60 de secunde.

Dacă nu aveți niciun accesoriu pe spa, tasta Mode poate fi utilizată pentru a schimba direct orientarea afișajului.



### Putere

Apăsați orice buton pentru a porni tastatura. După 30 de minute fără activitate, aceasta se va opri.

### Ecranul principal

Ecranul principal vă oferă acces la accesoriu și la temperatura apei. În partea de jos a ecranului veți vedea toate mesajele de eroare sau de întreținere care sunt prezente.

## Funcțiile tastaturii



### Porniți sau opriți accesorii

Pentru a porni sau opri un accesoriu, apăsați butonul asociat. Pictogramele vor deveni animate atunci când accesoriul lor este pornit și inanimate atunci când sunt oprite. Icoanele de pe ecran vor reflecta viteza sau starea dispozitivelor care funcționează pe spa-ul dvs.

Atunci când un accesoriu are mai mult de două stări, apăsați butonul până când acesta ajunge la starea dorită.

#### **Notă** (versiunea 14.00 și versiunile ulterioare):

Se poate utiliza o cartografiere specială a butoanelor și pictogramelor atunci când configurația spa-ului are 4 accesorii\* (3 pompe și un ventilator sau 4 pompe și niciun ventilator). Numai în acest caz, butoanele și pictogramele sunt împărțite în 2 seturi de accesorii. Butonul nr. 1 pornește sau oprește pompa nr. 1 și pompa nr. 2.

Butonul nr. 2 pornește sau oprește pompa nr. 3 și pompa nr. 4/suflantă.

Pictogramele corespunzătoare vor fi animate atunci când unul sau mai multe accesorii sunt pornite.

\* Numai pompa nr. 1 poate avea o viteză dublă.



### Temperatura apei

Temperatura afișată în partea de sus a ecranului este temperatura actuală a apei. Utilizați butoanele Sus și Jos pentru a seta temperatura dorită.

Punctul setat va apărea în albastru în partea de jos. După 3 secunde fără nicio modificare a valorii temperaturii setate, tastatura va relua afișarea normală a mesajelor.

Atunci când valoarea setată este mai mică decât temperatura curentă, apare *Răcire la xx.x*. Când valoarea setată este mai mare decât temperatura curentă, va fi indicată *Încălzire la xx.x*. În mod normal, există o scurtă întârziere înainte de începe *Încălzirea*, timp în care *Încălzirea suspendată* este indicat.





## Funcțiile tastaturii



### Setări

De pe pagina principală puteți accesa *Setări*, unde veți găsi:

- *Îngrijirea apei*
- *Pompă de căldură (dacă este instalată)*
- *Audio (dacă este instalat)*
- *in.clear-200 (versiune legată)*
- *Standby*
- *Întreținere*
- *Data și ora*
- *Tastatură*
- *Wi-Fi*
- *Config*
- *Restaurați*
- *Despre*

Utilizați tastele săgeată pentru a vă deplasa în sus și în jos în listă. Pentru a selecta o opțiune, apăsați butonul aprins de lângă aceasta (butonul luminos).

În orice moment puteți apăsa butonul Settings (Setări) pentru a reveni la ecranul principal.

## Funcțiile tastaturii



### Apă îngrijire

Secțiunea Îngrijirea apei vă va ajuta să vă configurați setările ideale de filtrare și încălzire. Alegeți dintre *Away*, *Standard*, *Energy Savings*, *Super Energy Savings* și *Weekender*, în funcție de nevoile dumneavoastră. Utilizați tasta Light pentru a alege setarea dvs. O bifă va apărea pe pictograma selectată pentru a confirma.

În modul economic, punctul de setare va fi redus cu 20°F\*, ceea ce înseamnă că sistemul de încălzire nu va fi activat decât dacă temperatura scade la 20°F sub temperatura setată a spa-ului.

\* Valoarea implicită a pachetului

### Îngrijirea apei moduri

#### De parte:



În acest mod, spa va fi întotdeauna în regim economic; punctul de setare va fi redus cu 20° F\*.

#### Standard:



Spa-ul nu va fi niciodată în modul economic și va filtra în funcție de configurația de nivel scăzut a pachetului.

#### Economii de energie:



Spa-ul va fi în modul economic în timpul orelor de vârf ale zilei și va reveni la modul normal în weekend\*.

#### Super economii de energie:



Spa-ul va fi întotdeauna în modul economic în timpul orelor de vârf, în fiecare zi a săptămânii\*.

#### Weekender:



De luni până vineri, spa-ul va funcționa în modul economic, iar în weekend va funcționa normal\*.

\*Filtrarea va fi redusă atunci când modul economic este activ.



## Funcțiile tastaturii



### Modificarea programului

Pentru a vizualiza și/sau modifica o categorie de îngrijire a apei, utilizați butonul aprins din dreapta (tasta 1) pentru a deschide categoria selectată. Meniul de îngrijire a apei.

Folosiți tastele săgeată pentru a alege un program de modificat (puteți alege între programele de economie și de filtrare).

Utilizați tasta Light pentru a vă deplasa între parametri.

Aveți mai multe posibilități pentru program (de luni până vineri, în weekend, în fiecare zi sau pentru o singură zi).

Programele se vor repeta în fiecare săptămână. Timpul și durata sunt stabilite în intervale de 30 de minute. După ce ați setat programul, folosiți tasta 1 pentru a reveni.

Asigurați-vă că ați selectat opțiunea de îngrijire a apei dorită în meniul principal de îngrijire a apei.

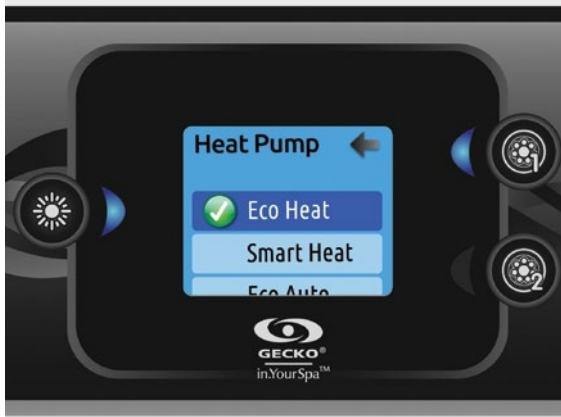


Programul de filtrare afișat pe ecran se va aplica la pompa principală de filtrare, cel mai probabil la pompa 1.

Dacă spa-ul dvs. utilizează o pompă de circulație configurată să funcționeze 24 de ore, ecranul vă va afișa setarea de purjare

în loc de filtrare. Epurările sunt preprogramate pentru un număr fix de minute, prin urmare durata va fi setată la N/A pe ecran și doar ora de începere poate fi să fie modificate.

## Funcțiile tastaturii



### Căldură pompă

Acest meniu vă permite să schimbați modul de reglare al pompei de căldură. Puteți alege între Eco Heat, Smart Heat, Eco Auto, Smart Auto, Cool și Electric.

O bifă verde indică modul de reglare selectat în prezent. Pentru a modifica setarea, este suficient să navigați în meniu cu ajutorul tastei săgeată și să apăsați tasta de lumină pentru a alege modul de reglare dorit.

### Modurile pompei de căldură

#### Eco Heat



În acest mod, pompa de căldură este utilizată ca sursă unică de încălzire. Elementul de încălzire este menținut oprit, iar pompa de căldură nu este utilizat pentru a răci apa în cazul în care temperatura acesteia crește peste punctul de setare curent.

#### Căldură inteligentă



Acest mod utilizează pompa de căldură ca sursă principală de încălzire. Elementul de încălzire este pornit numai dacă există o diferență mare de temperatură între apă și punctul de setare. Pompa de căldură nu este utilizată pentru a răci apa în acest mod.

#### Eco Auto



Acest mod împrumută funcționalitatea de la ambele moduri Eco Heat și Cool și are capacitatea de a selecta automat modul corespunzător de încălzire sau răcire în funcție de temperatura apei. Elementul de încălzire nu este niciodată activat în acest mod.

#### Smart Auto



Acest mod împrumută funcționalitatea de la ambele moduri Smart Heat și Cool și are capacitatea de a selecta automat modul corespunzător de încălzire sau răcire în funcție de temperatura apei. Elementul de încălzire este activat numai dacă există o diferență mare de temperatură între apă și punctul de setare.

#### Cool



Acest mod utilizează pompa de căldură numai în modul de răcire. Pompa de căldură nu este utilizată ca sursă de încălzire și elementul de încălzire nu este niciodată activat.

#### Electric



Acest mod menține pompa de căldură oprită și utilizează doar elementul de încălzire pentru a regla temperatura apei.



## Funcțiile tastaturii



### Audio

In.k500 poate fi utilizat cu sistemele audio in.tune, in.stream sau in.stream 2. Secțiunea Audio din meniul Settings (Setări) a unui in.stream vă oferă opțiunea de a deconectați sau dezasociați dispozitivul cu Bluetooth atunci când utilizați in.stream.

Cu versiunea 7.00 și versiunile ulterioare, este posibilă, de asemenea, selectarea sursei pentru a utiliza un dispozitiv conectat prin cablu auxiliar sau prin conexiune fără fir Bluetooth.

Meniul Setări in.stream 2 vă oferă un selector de surse, o opțiune de deconectare Bluetooth, un comutator de pornire/oprire și un control audio pentru fader, balans și subwoofer. Pentru mai multe informații despre funcțiile audio, consultați secțiunea de funcționare in.tune, in.stream sau in.stream 2.

Opțiunea Audio va apărea în meniu numai pentru tastaturile care sunt configurate pentru o conexiune in.stream. In.stream 2 este detectată automat la pornire.



### in.clear-200 / versiune legată

Tastatura in.k500 poate fi utilizată cu sistemul de dezinfectie in.clear. Secțiunea in.clear vă permite să configurați setările de întreținere și nivelul Boost. Pentru mai multe informații despre întreținere și setările Boost, consultați manualul de utilizare in.clear.

Utilizați tastele sus și jos pentru a face selecția, apoi tasta luminoasă pentru a confirma.

Folosiți tastele sus și jos pentru a modifica valoarea de întreținere sau de amplificare și tasta luminoasă pentru a confirma.

*\* În cazul în care valoarea de întreținere este modificată cu mai mult de 2, va apărea un mesaj de avertizare cu opțiunea de a anula sau de a confirma modificarea.*

## Funcțiile tastaturii



### Întreținere

Din pagina Settings (Setări) puteți accesa meniul Maintenance (Întreținere), care vă oferă acces la următoarele opțiuni:

- Amintiri de întreținere
- Standby

Folosiți tastele Sus și Jos pentru a face o selecție, iar tasta Light pentru a confirma.



### Întreținere memento-uri

Tastatura in.k500 vă va reaminti de întreținerea necesară pentru spa, cum ar fi clătirea sau curățarea filtrului. Fiecare sarcină are o durată proprie, bazată pe utilizarea normală.

Meniul de reamintiri privind întreținerea vă permite să verificați timpul rămas înainte de a fi necesară întreținerea, precum și să resetați timpul odată ce o sarcină este finalizată.

Folosiți tastele Sus și Jos pentru a vă deplasa prin listă.

Pentru a reseta o sarcină, selectați-o apăsând tasta Light, apoi confirmați când vi se solicită. După ce ați confirmat, sarcina va fi resetată.



### Standby

Modul de așteptare vă permite să vă întrețineți spa-ul. Pompele se vor opri timp de 30 de minute și vor reporni automat după acest interval de timp.

Odată activat modul de așteptare, va apărea un ecran care va arăta că pompele sunt oprite. Pagina normală a spa-ului va reveni la sfârșitul întreținerii.

Apăsați tasta 1 pentru a părăsi modul de așteptare și a reporni centrala spa.

#### Notă:

Numai în versiunea 6.00, modul de așteptare este accesibil direct din pagina Setări.



## Funcțiile tastaturii



### Data și ora

Aici puteți ajusta formatul orei, puteți modifica anul, data și ora. Folosiți săgețile pentru a alege setarea pe care doriți să o ajustați și selectați-o apăsând tasta Light.

Utilizați butoanele săgeată pentru a modifica parametrii, iar tasta Light pentru a vă deplasa între parametri. Tasta 1 vă va duce înapoi la meniul principal Settings (Setări).

#### Notă:

În versiunea 6.00 și versiunile anterioare, se poate modifica doar ziua săptămânii, nu și anul sau data.



### Tastatură setări

În această secțiune, puteți modifica unitatea de temperatură, limba, orientarea afișajului, culoarea luminii de pe jantă și securitatea tastaturii. Rețineți că pachetul spa trebuie să fie configurat corespunzător pentru a putea schimba culoarea luminii de pe margine.

Atunci când schimbați orientarea afișajului, opțiunile contextuale și tastele săgeată se adaptează la orientarea aleasă. Dacă nu aveți niciun accesoriu instalat pe spa, tasta Mode poate fi utilizată ca tastă de orientare a afișajului. Pur și simplu apăsați pe aceasta pentru a schimba orientarea din normală în inversată și invers.

Indiferent dacă afișajul este inversat sau nu, tastele Mode și Menu rămân neschimbate, la fel ca și tastele accesoriu din meniul principal Spa.



Cu in.k500 echipat cu un modul selectabil de culoare a luminii de bordură: Dacă opțiunea "RGB backlight" este activată în configurația spa, va apărea o opțiune care va permite selectarea culorii luminii de pe margine a tastaturii.

Puteți bloca tastatura prin selectarea unuia dintre cele 3 niveluri de securitate: Deblocare, Parțial sau Complet. Nivelul Parțial blochează ajustarea punctului de setare și multe opțiuni din meniul de setări. Nivelul Complet blochează toate funcțiile tastaturii. Pentru a debloca tastatura (parțial sau complet), apăsați și mențineți apăsată tasta Light timp de 5 secunde.

## Funcțiile tastaturii



### WiFi (doar pentru in.touch )

Pentru ca meniul WiFi să apară în meniul Settings (Setări), modulul in.touch trebuie să fie echipat cu software-ul versiunea 11.00 sau o versiune mai recentă. Acest meniu vă permite să conectați modulul in.touch la o rețea WiFi sau să schimbați rețeaua sa.

Pentru mai multe detalii despre alte metode de conectare in.touch, consultați cartea tehnică in.touch.

Pentru a vă conecta modulul in.touch la o rețea fără fir, utilizați tastele sus/jos pentru a ajunge la opțiunea WiFi din meniul Settings (Setări) și tasta Light (Lumină) pentru a o selecta.

După câteva secunde, pe ecran vor apărea rețelele disponibile, precum și intensitatea semnalului acestora.

Utilizați tastele sus/jos pentru a vă deplasa prin listă. Selectați rețeaua dvs. apăsând pe tasta Light (Lumină).

Dacă rețeaua WiFi este protejată prin parolă, introduceți-o atunci când vi se solicită.

- Folosiți tastele săgeată pentru a alege literele și pentru a schimba tipul de caracter (majuscule, minuscule, număr, simbol).
- Folosiți tasta 2 pentru a muta cursorul înainte
- Folosiți tasta 1 pentru a reveni înapoi
- Folosiți tasta Light pentru a confirm

Dacă nu este necesară nicio parolă, in.touch se va conecta automat.



Odată ce modulul in.touch este conectat la o rețea WiFi, în meniul WiFi va apărea o bifă într-un cerc verde, iar logo-ul rețelei se va schimba în verde în meniul Settings (Setări).

#### Notă:

Culoarea logo-ului WiFi din meniul Setări corespunde stării de conectare in.touch.

Galben = neconectat

Verde = conectat la o rețea

Galben cu pictograma de așteptare = încercare de conectare la o rețea Roșu cu pictograma de așteptare = in.touch nu mai este detectat (in.touch trebuie resetat înainte de următoarea încercare de conectare)







## Funcțiile tastaturii



### Config

Vă rugăm să nu faceți modificări în secțiunea de configurare electrică decât dacă sunteți un electrician calificat.

În această secțiune puteți modifica configurația de nivel scăzut, numărul de faze, curentul de intrare și curentul pompei de căldură.

Folosiiți tasta Up/Down pentru a vă deplasa între parametri, iar tasta Light pentru a selecta un parametru care urmează să fie modificat. Vă rugăm să consultați cartea tehnică a sistemului dvs. de control specific pentru spa pentru detalii despre setările de nivel scăzut.

După ce ați modificat numărul de faze din meniu, nu veți mai putea utiliza tastele sus/jos pentru a reveni la meniul Low-level Configuration (Configurare nivel inferior). Vă rugăm să vă întoarceți și să intrați din nou în meniul Config.

*Notă cu versiunea 15.00 și versiunile ulterioare:  
În funcție de configurația pachetului, este posibil să fie necesar un cod pentru a modifica aceste setări. Acest cod este "5555".*

Tabelul de mai jos prezintă alocarea tastelor în funcție de accesoriile selectate în configurația de nivel inferior a pachetului. Vă rugăm să consultați Cardul de pomire rapidă (QSC) pentru specificații în vederea identificării configurației de nivel scăzut pentru stația dvs. spa.

### Posibile corespondențe de chei

	Cheia 1	Cheia 2	Lumină
<b>Configurație de nivel scăzut</b>			
1 pompă	Pompa 1	—	Lumină
2 pompe	Pompa 1	Pompa 2	Lumină
2 pompe + ventilator	Pompa 1	Pompă 2 + Sufiantă	Lumină
4 pompe*	Pompa 1 și pompa 2	Pompa 3 + Pompa 4	Lumină
3 pompe + suflantă*	Pompa 1 și pompa 2	Pompă 3 + Sufiantă	Lumină



---

## Funcțiile tastaturii

*\* Numai pompa 1 poate avea o viteză dublă.*



## Funcțiile tastaturii



### Restaurare/Audio configurare

Când selectați Restaurare, vi se va cere să confirmați alegerea făcută. În acest fel, toate setările vor fi resetate la setările din fabrică.

După o restaurare, vi se va cere să alegeți sursa audio. Utilizați tasta săgeată pentru a alege între in.stream, in.stream 2, in.tune și no/other audio.

Acest lucru trebuie făcut numai la instalare sau la înlocuirea unei piese.



### Despre

Această secțiune prezintă informații despre numărul software-ului in.k500 și numerele de revizuire ale diferitelor componente ale sistemului dumneavoastră.

## Funcțiile tastaturii

### in.tune operațiune



Apăsați tasta Mode pentru a accesa in.tune.

#### Redare/Pauză audio

Apăsați tasta Play/Pause pentru a porni sau a întrerupe sunetul.

#### Reglarea volumului

Apăsați tasta sus sau jos pentru a mări sau a micșora volumul.

#### Porniți/opriți alimentarea (versiunea 7.00 și versiunile ulterioare)

Țineți apăsată tasta Play/Pause timp de 3 secunde pentru a activa sau dezactiva in.tune.

#### Schimbarea pieselor

Utilizați tastele Last Track (Ultima piesă) și Next Track (Următoarea piesă) pentru a schimba piesele pentru intrarea CD sau AUX. Când vă aflați în modul Radio, tastele Last Track (Ultima piesă) și Next Track (Următoarea piesă) se vor deplasa prin posturile de radio presetate pe banda selectată. Pentru a schimba benzile sau posturile presetate, consultați manualul in.tune.



## Funcțiile tastaturii

### in.stream operațiune



Apăsați tasta Mode pentru a accesa in.stream.

**Dacă utilizați un dispozitiv cu tehnologie Bluetooth, acesta trebuie să fie conectat pentru ca funcțiile să funcționeze.**

#### Redare/Pauză audio

Apăsați butonul Play/Pause pentru a porni sau a întrerupe sunetul.

#### Reglarea volumului

Apăsați tasta sus sau jos pentru a mări sau a micșora volumul.

#### Porniți/opriți alimentarea (versiunea 7.00 și versiunile ulterioare)

Țineți apăsată tasta Play/Pause timp de 3 secunde pentru a activa sau dezactiva in.stream.

#### Schimbarea pieselor

Utilizați tastele Last Track (Ultima piesă) și Next Track (Următoarea piesă) pentru a schimba piesele.

#### Deconectați sau dezasociați Bluetooth

Aceste opțiuni pot fi găsite în secțiunea Audio din meniul Settings (Setări).

## Funcțiile tastaturii

### in.stream 2 operațiune



Apăsați tasta Mode pentru a accesa in.stream 2.

**Dacă utilizați un dispozitiv cu tehnologie Bluetooth, acesta trebuie să fie conectat pentru ca funcțiile să funcționeze.**

#### Redare/Pauză audio

Apăsați butonul Play/Pause pentru a porni sau a întrerupe sunetul. Acest buton este disponibil numai pentru Bluetooth și USB.

#### Reglarea volumului

Apăsați tasta sus sau jos pentru a mări sau a micșora volumul.

#### Porniți/opriți alimentarea

Această opțiune poate fi găsită în secțiunea Audio din meniul Settings (Setări).

#### Schimbarea pieselor

Utilizați tastele Last Track (Ultima piesă) și Next Track (Următoarea piesă) pentru a schimba piesele sau posturile FM. Acest lucru nu este disponibil cu sursa Aux.

#### Deconectați

Această opțiune poate fi găsită în secțiunea Audio din meniul Settings (Setări).

#### Fader, Balance și Subwoofer

Aceste opțiuni pot fi găsite în secțiunea Audio din meniul Settings (Setări).



## Funcțiile tastaturii

### in.clear funcții

Acest meniu este disponibil numai dacă este detectată o legătură in.clear.



#### Apăsați pe tasta Mode pentru a accesa modulul in.clear.

Acest meniu vă permite să activați sau să dezactivați in.clear, să porniți sau să opriți un Boost și să intrați în modul de diagnosticare.

#### Activarea/dezactivarea in.clear

Apăsați tasta de alimentare pentru a activa sau dezactiva in.clear.

#### Controlați nivelul Boost

Apăsați pe tasta de activare/dezactivare Boost pentru a porni un Boost și din nou pentru a-l anula.

Pentru a regla nivelul Boost, utilizați tastele săgeată.\*

Un mesaj care indică faptul că modul Boost este activ este afișat în partea de jos a ecranului principal pe durata Boost.

*\* Consultați manualul de utilizare in.clear pentru mai multe detalii despre nivelurile Boost.*

## Modul de diagnosticare

Apăsați pe tasta Diagnostic pentru a începe un test al nivelului de concentrație BromiCharge. Pentru a ieși din modul de diagnosticare, apăsați din nou pe tasta Diagnostic. Sistemul va ieși automat după 15 minute.

În modul de diagnosticare, indicatorul BromiCharge indică nivelul aproximativ de BromiCharge din apa spa-ului. Nu adăugați BromiCharge dacă indicatorul se află în zona verde.

Când se adaugă BromiCharge, indicatorul se va deplasa încet spre dreapta. Când se adaugă apă în spa, indicatorul se va deplasa spre stânga. Pentru a obține un nivel bun de BromiCharge, poziționați pompele și adăugați cantitatea specificată de BromiCharge\*\* și lăsați 5 minute pentru ca indicatorul să se ajusteze înainte de a adăuga mai mult.

Pentru o performanță optimă, urmăriți mijlocul zonei verzi.

*\*\*Pentru mai multe informații despre reglarea nivelului BromiCharge, consultați manualul de utilizare in.clear.*



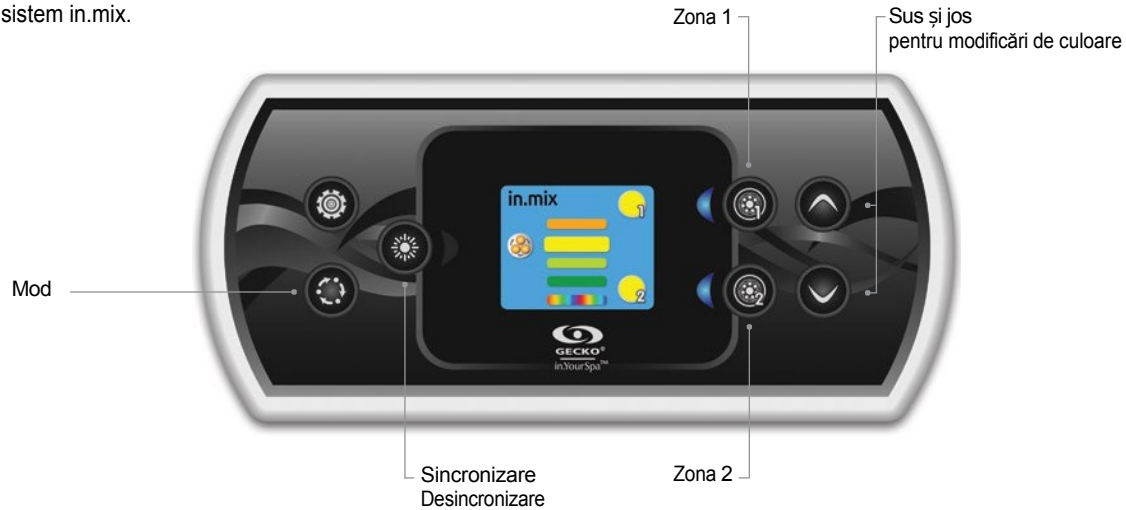




## Funcțiile tastaturii

### in.mix funcții

Acest meniu va apărea numai dacă este prezent un sistem in.mix.



**Apăsați pe tasta Mode pentru a accesa in.mix.**

Acest meniu este prezent numai dacă este detectat un sistem in.mix. În mod implicit, sistemul in.mix selectează Zona 1 atunci când accesați acest meniu. După prima utilizare, meniul va reveni automat la ultima zonă selectată.

#### Selectarea zonei

Tastele de selectare a zonelor vă permit să selectați o zonă pentru a-i modifica culoarea.

- Apăsați o dată pentru a selecta zona.
- Apăsați a doua oară pentru a dezactiva zona.

#### Sincronizarea zonelor

Tasta de sincronizare/desincronizare vă permite să potriviți culoarea zonei selectate cu cea a celorlalte zone.

#### Schimbarea culorilor

Atunci când este selectată o zonă de culoare, utilizați tastele săgeată pentru a schimba culorile acesteia prin deplasarea în sus și în jos în roata de culori.

## Mesaje de eroare

Lista de mai jos prezintă diferitele mesaje de eroare care pot apărea pe ecranul principal. Consultați secțiunea de depanare și coduri de eroare din TechBook pentru sistemul dumneavoastră de spa pack.

Cod	Mesaj
HL	Atenție! Eroare HL
FLO - L01 FLO - L02 FLO	Starea FLO - Verificați filtrul, pompa, blocajul, blocajul de aer și nivelul apei
NO FLO	NO FLO persistent, toate oprite - Verificați filtrul, pompa, blocajul, blocajul de aer și nivelul apei.
HR	Pericol! Releu blocat
OH	Atenție! Temp. spa ridicată
Pr	Atenție! Sondele de temperatură sunt defecte
AOH	Temperatura internă a ambalajului ridicată
FLC	Comutator de debit închis
SP în	Problema tensiunii de intrare
RH NC	Eroare de com. în.xm2 - în.therm
RH ID	in.xm2 - in.therm incompatibil
SC ER	Eroare în modul de învățare
F1	in.xm2 Siguranța nr. 1 este arsă
F2	in.xm2 Siguranța nr. 2 este arsă
F3	in.xm2 Siguranța nr. 3 este arsă
Hr	Pericol! Eroare de siguranță termică
UPL	Pachetul spa nu are un software valid. Vă rugăm să introduceți un in.stick valid pentru a reprograma pachetul spa.
CFLO	Nu Stare de curgere (in.clear)
HIBr	Adăugați apă proaspătă în spa (in.clear)
HiBr	Adăugați apă proaspătă în spa (in.clear)
LoBr	Adăugați BromiCharge la apa din spa (in.clear)
NoBr	Adăugați BromiCharge la apa din spa (in.clear)
Comm	Verificați conexiunile cablurilor (în stare liberă)
Supp	Conectați cablul de alimentare la o sursă de 240 V (liber)
HP1-99	Eroare la pompa de căldură 1-99!



## Matrice de caracteristici

Tabelul următor prezintă caracteristicile și/sau opțiunile disponibile pentru tastatura in.k500 și cea mai veche versiune de software la care această caracteristică/opțiune este disponibilă. Toate versiunile mai mari decât cea mai timpurie versiune continuă să susțină caracteristica respectivă.

Funcțiile tastaturii	Cel mai timpuriu sprijin
Putere	3.00
Ecranul principal	3.00
Porniți sau oprți accesoriile	3.00
Temperatura apei	3.00
Setări	3.00
Îngrijirea apei	3.00
Moduri de îngrijire a apei	3.00
Modificarea orarelor	3.00
Audio	3.00
in.clear-200 (versiune legată)	13.00 **
Întreținere	
Amintiri de întreținere	7.00
Standby	6.00
Data și ora	3.00
Setări pentru tastatură	
Unitatea de temperatură	3.00
Limba	
Engleză	3.00
Français	3.00
Español	6.00
Polski	6.00
Nederlands	6.00
Deutsch	6.00
Norsk	6.00
Svenska	6.00
Magyar	10.00
Italiano	10.00
Português	10.00
Česky	14.00
Afișare	7.00
Culoare	12.00
Securitate	15.00
Wi-Fi	7.00*
Configurație electrică	3.00
Resetare din fabrică/Configurare audio.	3.00
funcții in.tune	3.00
funcții in.stream	3.00
in.stream 2 funcții	11.00
funcții in.clear	13.00 **
funcții in.mix	19.00
Funcțiile pompei de căldură	21.00
Zona albă	23.00
Despre	3.00



---

## Mesaje de eroare

\* Disponibil numai cu cea mai recentă versiune de software a sistemelor spa din seriile X și Y și cu versiunea de software 11.00 sau mai recentă a modulului in.touch.

\*\* Disponibil numai cu cea mai recentă versiune de software a sistemelor spa din seriile X și Y.





---

## Specificații

### Număr de piesă

0607-008033

### Model

IN.K506-CL-GE1

### Mediu

**Temperatura de funcționare:** -20°C (-4°F) până la  
65°C (149°F) **Temperatura de depozitare:** -30°C (-  
22°F) până la 85°C (185°F) **Umiditate:** Până la  
70% condensare **Protecție la pătrunderea apei:**  
IPX-5

### Mecanică

**Greutate:** 0,78 lb (0,35 kg)  
**Dimensiuni (L x H x P)** 7,155" x 3,325" x 1,949" (182 mm x 84 mm x 50 mm)

### Compatibilitate

pachete spa in.yt, in.ye, in.yj, in.xe sau in.xm2 cu revizuirea corespunzătoare a software-ului



---

## Matrice de caracteristici

*Specificațiile și designul pot fi modificate fără notificare prealabilă.*



9919-101209-K  
Rev. 02-2020

© Groupe Gecko Alliance Inc., 2020  
Toate mărcile comerciale sau mărcile  
înregistrate  
sunt proprietatea proprietarilor respectivi.

Alianța Gecko  
450 des Canetons, Québec (Qc), G2E 5W6 Canada, 1.800.78.GECKO  
[www.geckoalliance.com](http://www.geckoalliance.com)